

# ALLSAFE

## NORMIOPASTE

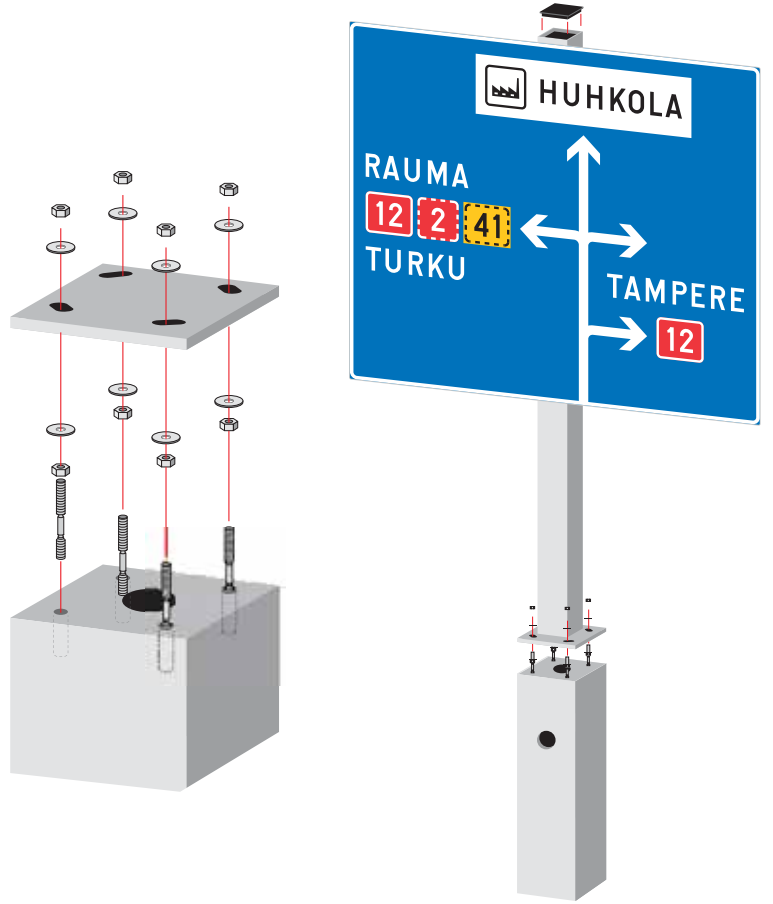
ALLSAFE® opastemastoa käytetään kun törmäysturvallisuutta vaaditaan.

ALLSAFEN® ainutlaatuinen kiinnitystapa minimoi autoilijoiden loukkaantumisriskin törmäyksessä. Opastemasto kiinnitetään murtopulteilla, mikä tekee siitä törmäysturvallisen kaikista suunnista.

Kiinnitystavan ansiosta mastoa vaihtaessa kaivuutyötä ei tarvitse tehdä, säästäten rahaa ja aikaa.

### Saatavilla kolmea kokoa

- 80x80
- 120x120
- 180x180



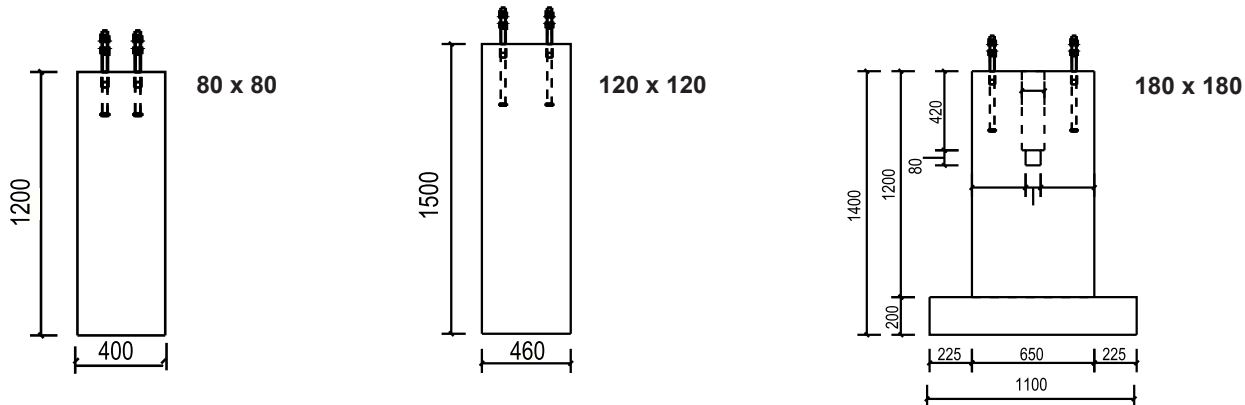
## Asennuskuvat



## Murtopultti



### ALLSAFE jalustat



Tuote	Kiven paino	Pylvään paino	Muut osat
ALLSAFE 80x80	480 kg	55,2 kg	Pulttisarja Perusta 1200x 400/400 Tolpanhattu 80x80
ALLSAFE 120x120	800 kg	105 kg	Pulttisarja Perusta 1500x 460/460 Tolpanhattu 120x120
ALLSAFE 180x180	1850kg	162 kg	Pulttisarja Perusta 1400x 1100/1100 Tolpanhattu 180x180

**Opastetolppa katkaistaan aina määrämittaan**

### Kiinnikkeet

Nelikulmainen kiinnike 80x80 mm  
 Nelikulmainen kiinnike 120x120 mm  
 Nelikulmainen kiinnike 180x180 mm



# ALLSAFE

## NORMIOPASTE

### Opastusmerkkien pystytys

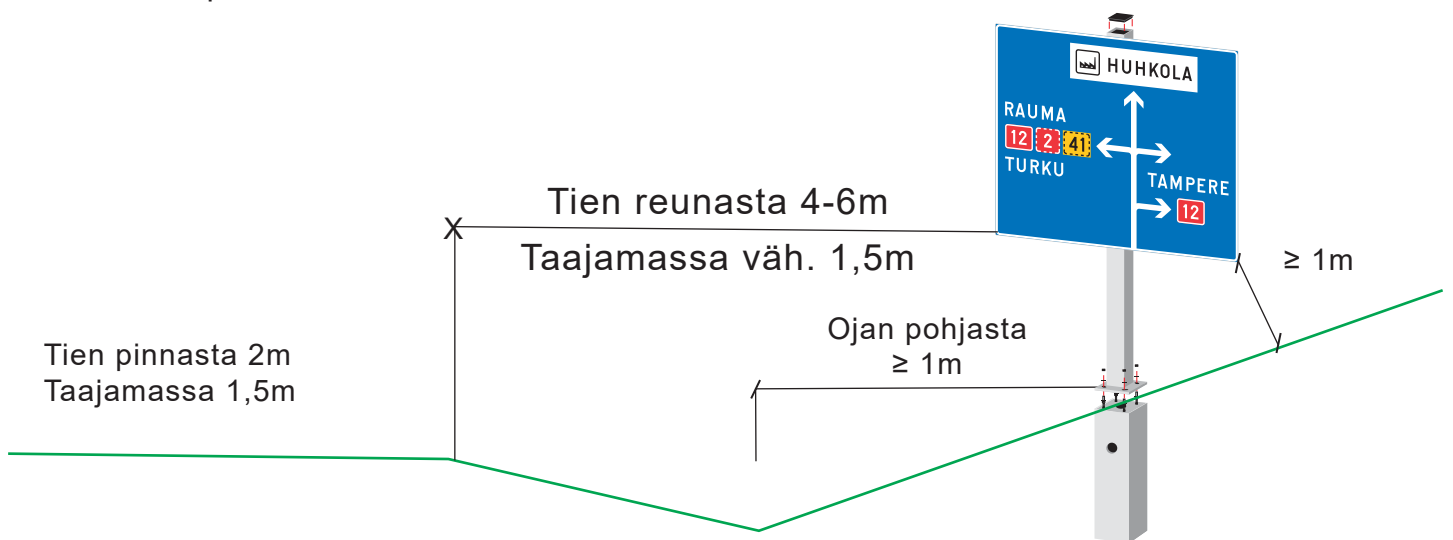
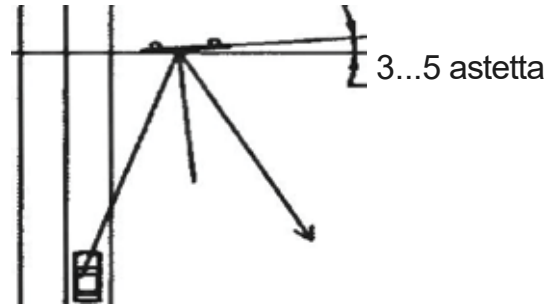
Merkki sijoitetaan luvassa annettuun tierekisteriosoitteeseen siten, ettei se ole näkemäesteenä liittymässä tai sisäkaarteessa, eikä estä muiden merkkien havaitsemista.

Etäisyys muista liikennemerkkeistä tai opasteista tulee olla vähintään 70 metriä.

Opastetaulujen rakenteet mitoitetaan tapauskohtaisesti.

Perustuksen sijoittaminen peiliheijastuksen estämiseksi

### Päältä



Katso QR-koodin kautta video ALLSAFEN toimivuudesta ja törmäystesteistä.



# ALLSAFE

## NORMIOPASTE

ALLSAFE laattaperusta on ratkaisumme väliaikaisia pystytyksiä varten. Laattaperusta toimii ilman kaivuutyötä, mutta pienellä kaivuutyöllä ja murtopulteilla siitä saa myös törmäysturvallisen ratkaisun.

### ALLSAFE Laattaperusta

- Jalusta 2000 kg
- Pinta-asennus
- Nosto kahdesta kierretulpasta kerrallaan

